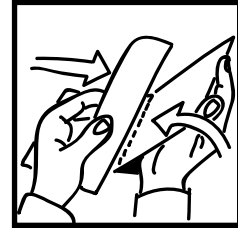


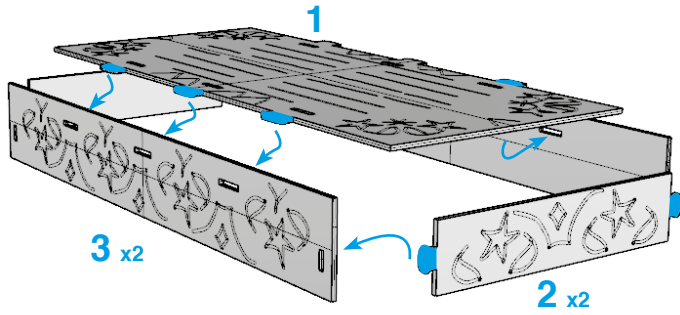
BIG WHEEL

instructions

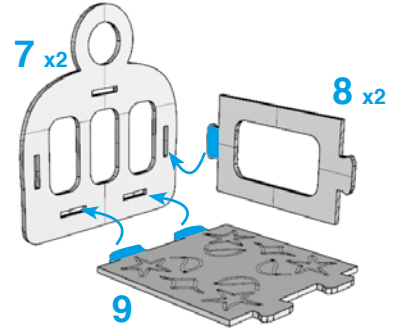
61 pieces



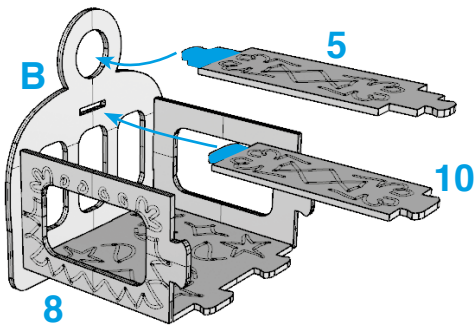
A



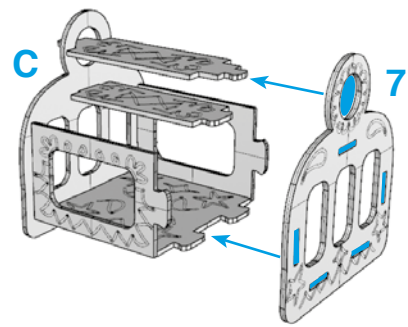
B (x6)



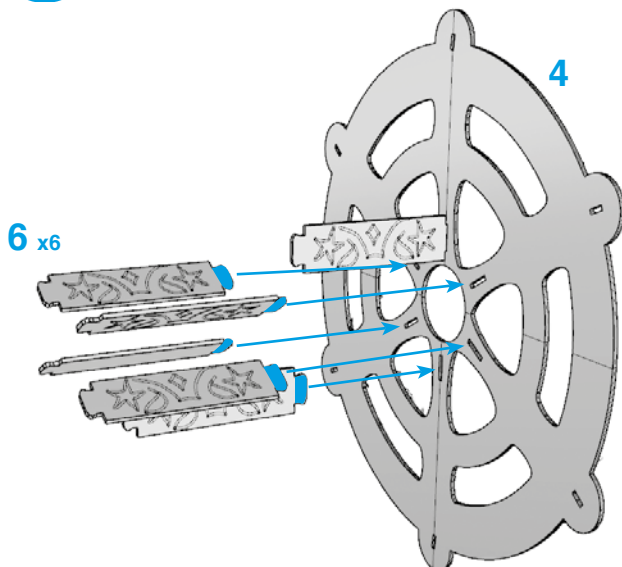
C (x6)



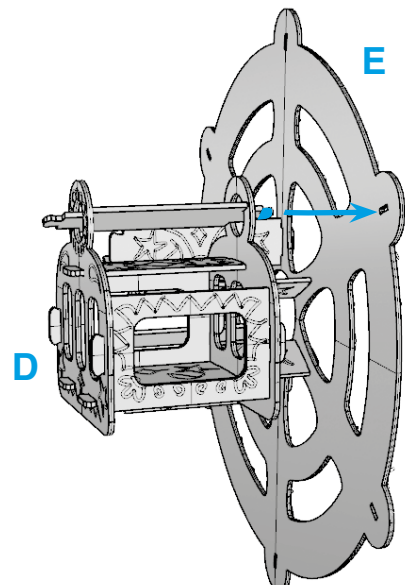
D (x6)

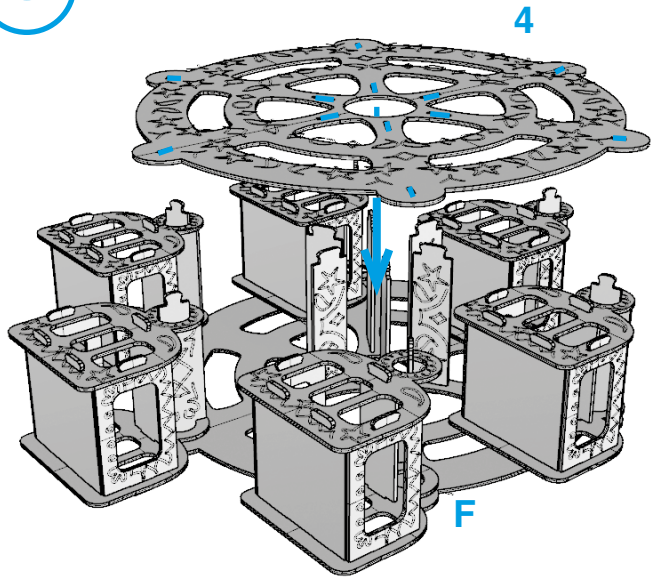
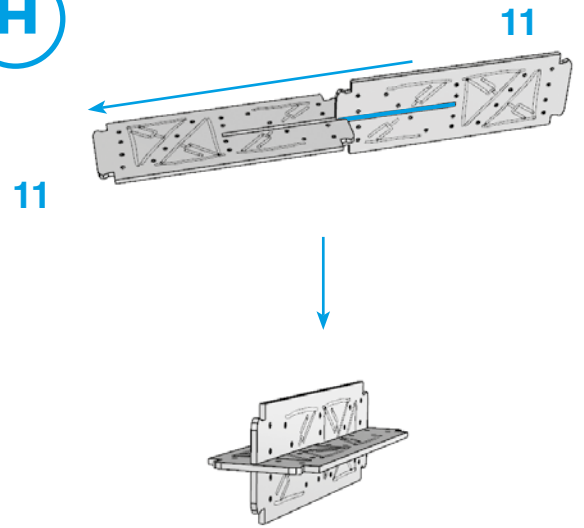
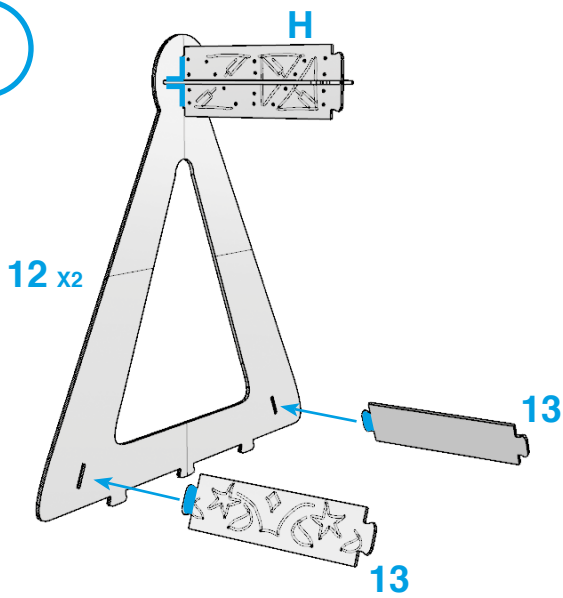
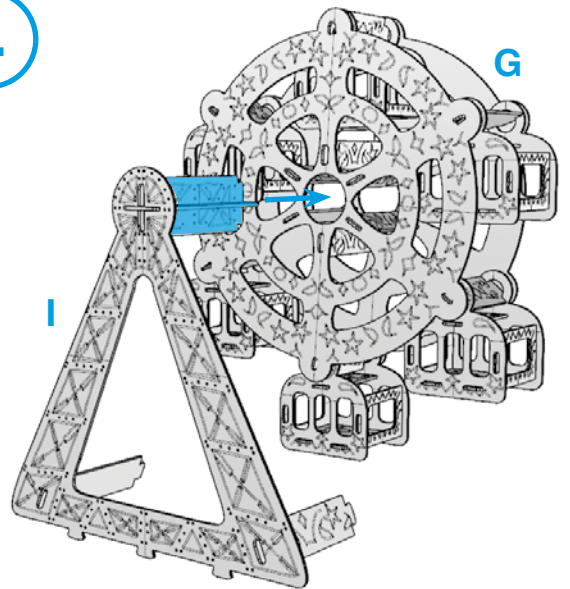
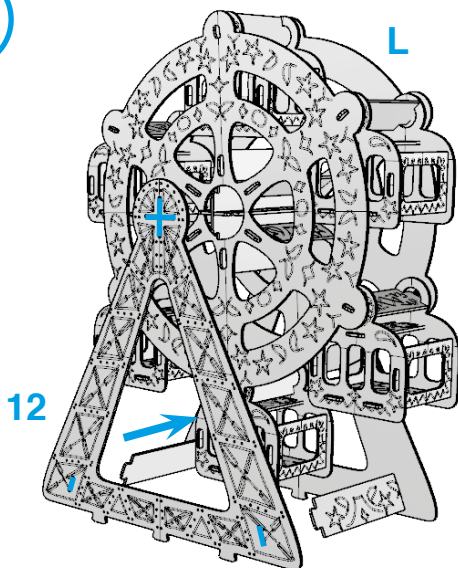
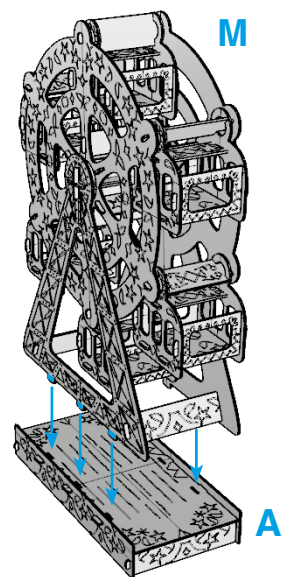


E



F (x6)



G**H****I****L****M****N**

IT: non adatto a bambini di età inferiore a 36 mesi; non usare in prossimità di fiamme libere - **EN:** not suitable for children under 36 months; do not use near open flames - **NO:** Ikke egnet for barn under 36 måneder; Må ikke brukes i nærheten av åpen ild - **FI:** Ei soveltu alle 36 kuukauden ikäisille lapsille; Älä käytä avotulen lähellä - **DA:** Ikke egnet til børn under 3 år; Må ikke anvendes i nærheden af åben ild - **HR:** nije prikladno za djecu mlađu od 36 mjeseci; ne koristite u blizini otvorenog plamena - **DE:** nicht geeignet für Kinder unter 36 Monaten; nicht in der Nähe von offenem Feuer verwenden - **ES:** no apto para niños de edad inferior a los 36 meses; no usar cerca de llamas libres - **SL:** ni primerno za otroke, mlajše od 36 mesecev; ne uporabljajte v bližini odprtega ognja - **CS:** není vhodné pro děti mladší 36 měsíců; nepoužívejte v blízkosti otevřeného ohně - **FR:** ne convient pas aux enfants de moins de 36 mois; ne pas utiliser à proximité des flammes libres - **NL:** niet geschikt voor kinderen onder de 36 maanden; niet gebruiken in de buurt van open vuur - **PL:** nie nadaje się dla dzieci w wieku poniżej 3 lat; nie używać w pobliżu otwartego ognia - **RU:** не подходит для детей младше 36 месяцев не использовать вблизи источников открытого пламени